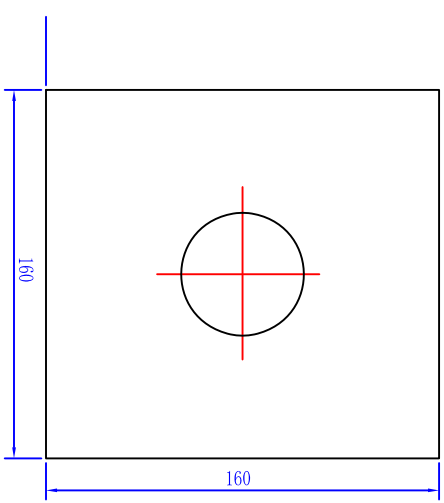
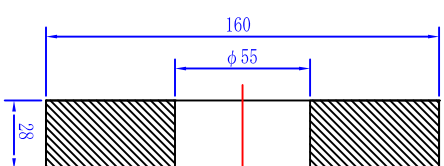
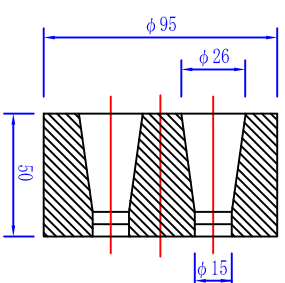
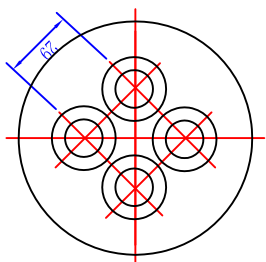
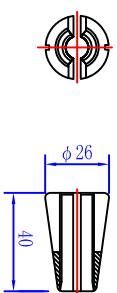
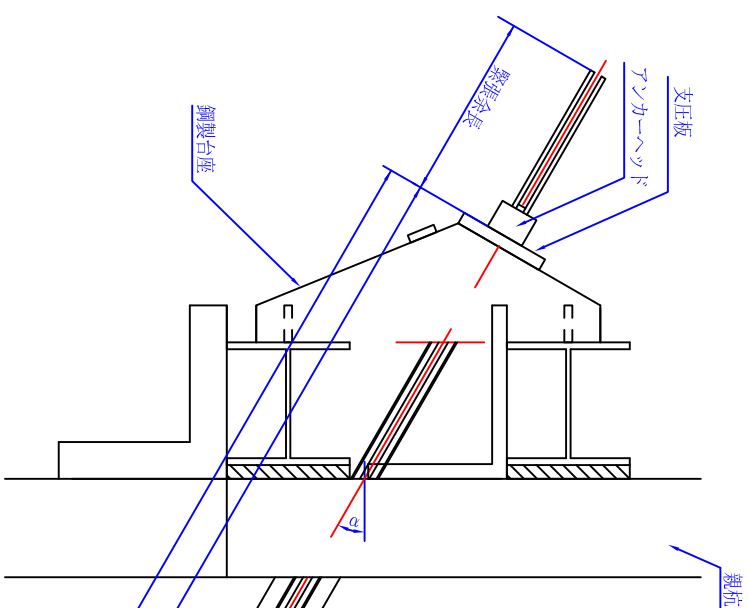


VSL残置式アンカー (塗布タイプ) (E5-4) 注入パイプ有

くさび E5 S=1/3

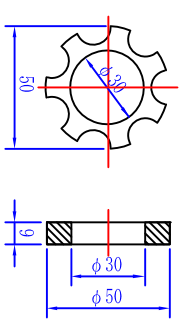
アンカーヘッド E5-4 S=1/3

支圧板 E5-4N S=1/3

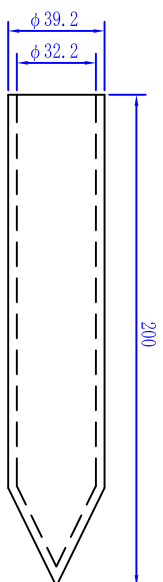
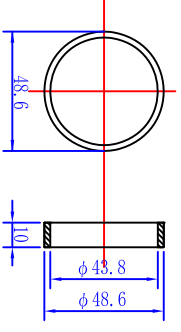


パイロットキャット 1型 S=1/3
φ39.2/32.2×200

スチールリソフ 1型 S=1/3
φ50×9



スチールリソフ 1型 S=1/3
φ48.6×10



ポリエチレン径

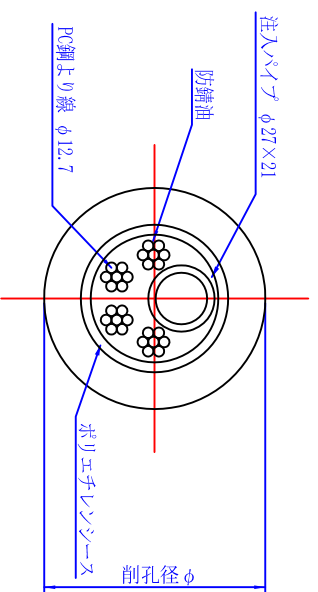
外径	内径
60	52

アンカー材料表

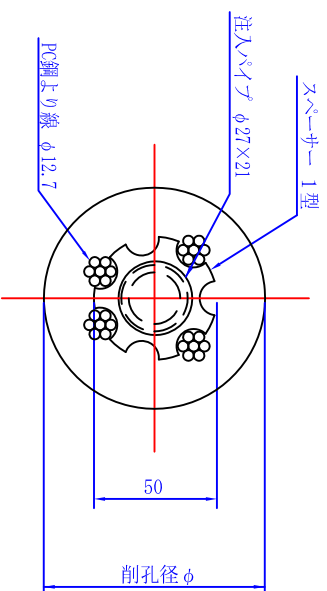
名称	型式	仕様	単位	数量
PC鋼上り線	E5	φ12.7mm	kg	4
くさび	E5-4	φ12.7mm用	組	1
アンカーヘッド	E5-4		個	1
支圧板	E5-4	φ39.2/32.2×200	枚	1
パイロットキャット	1型	φ50×9	個	※
スチールリソフ	1型	φ48.6×10	個	※
ポリエチレンソフ		高密度ポリエチレン	m	
注入パイプ		φ27/21	m	
鋼製台座			個	1

※スチールリソフ数量は拘束長m条数と同数となり小数は切り捨てとなる
※スチールソフ数量はスチールリソフ数量の倍数となる

A-A断面図 S=1/3



B-B断面図 S=1/3



※A3出力図面では、欄外がオリーブ(A1)の1/2に等しい。

※スチールリソフは一例とする