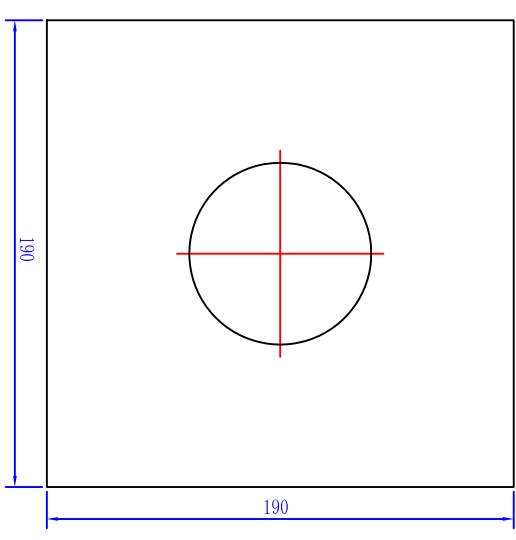
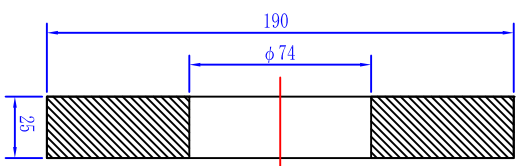
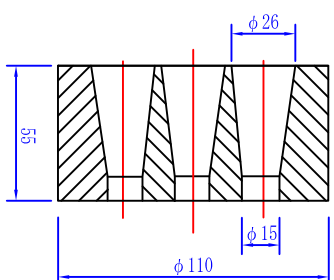
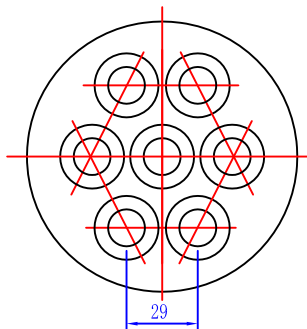
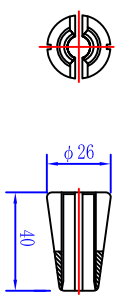
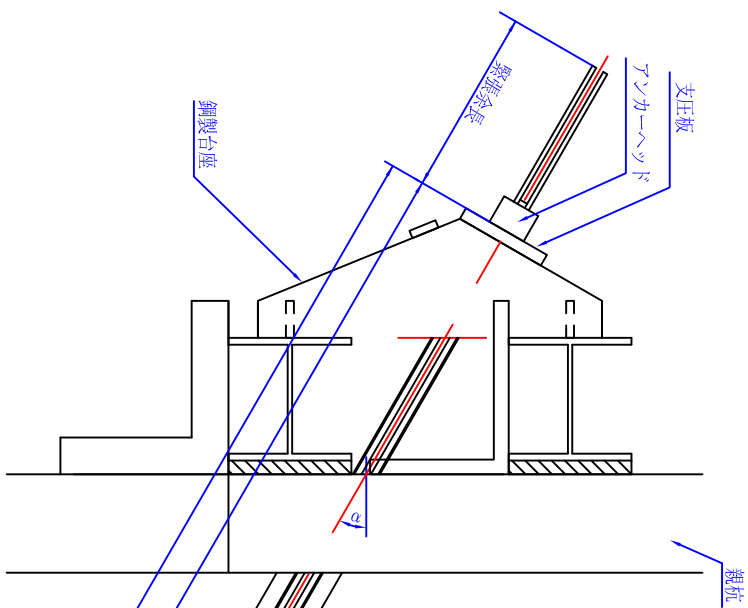


VSL残置式アンカー (アンボンドタイプ) (E5-5) 注入パイプ有

くさび E5 S=1/3

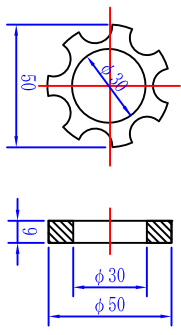
アンカーヘッド E5-7 S=1/3

支圧板 E5-7 S=1/3

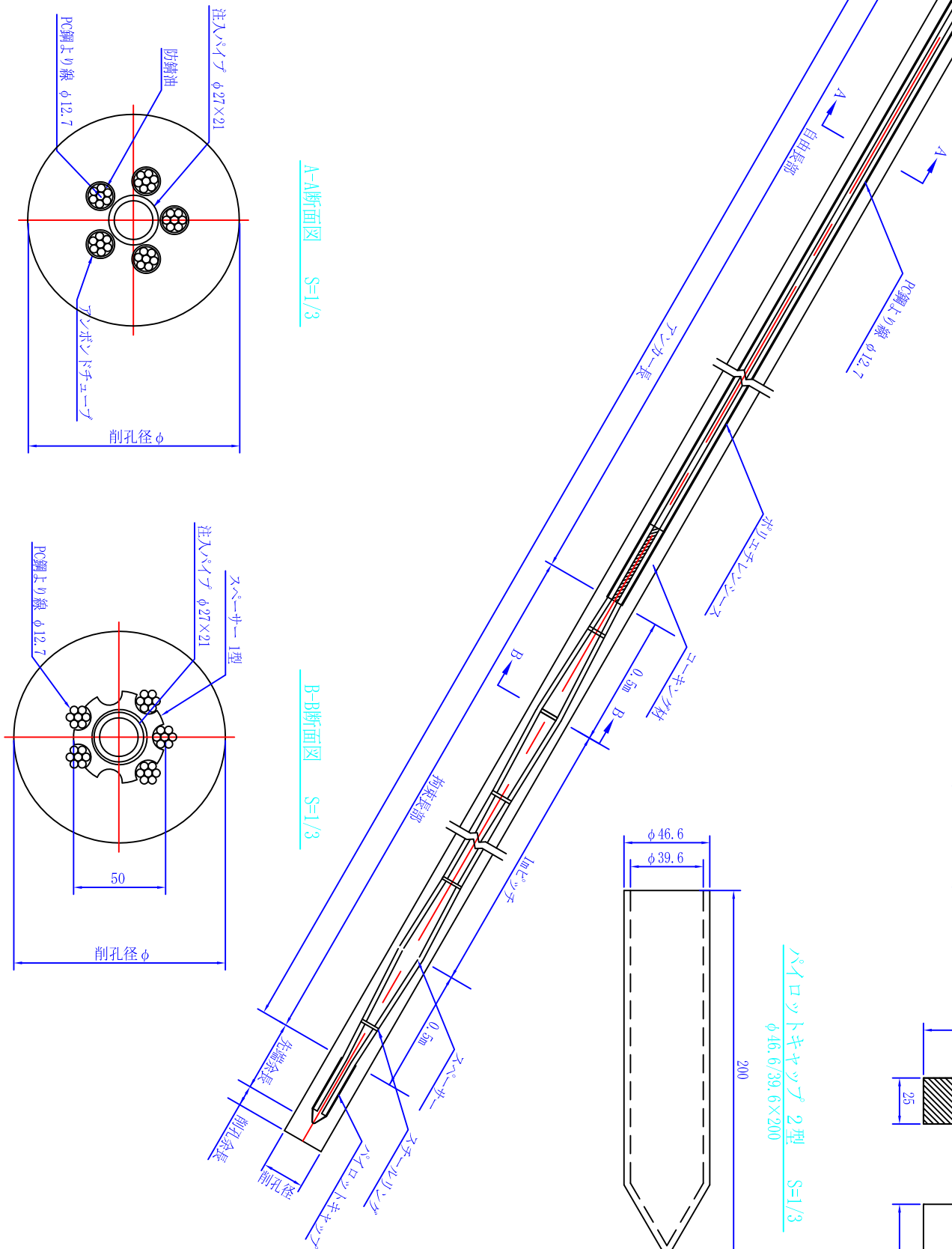
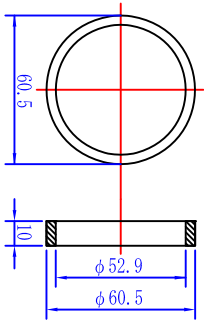


パイロットキヤッツ 2型 S=1/3
φ46.6/39.6×200

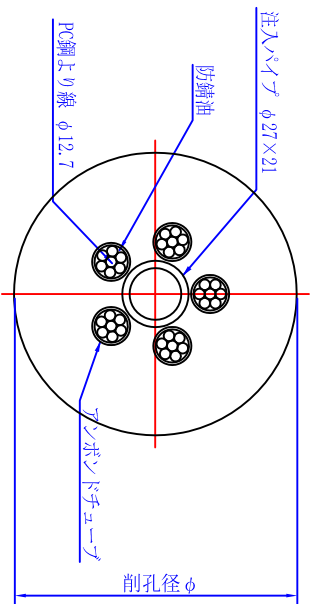
スベークー 1型 S=1/3
φ50×9



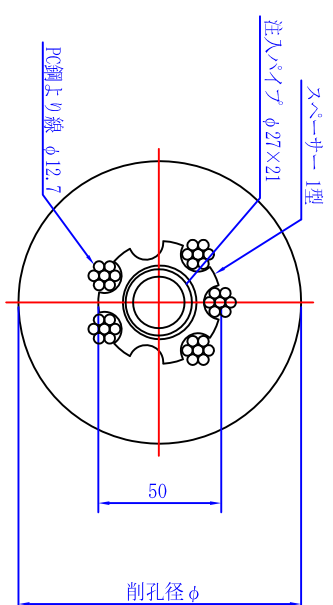
スチールリソグ 2型 S=1/3
φ60.5×10



A-A断面図 S=1/3



B-B断面図 S=1/3



アンカー材料表

名称	型式	仕様	単位	数量
PC鋼上り線	E5	φ12.7mm	kg	
くさび	E5	φ12.7mm用	組	5
アンカーヘッド	E5-7		個	1
支圧板	E5-7		枚	1
パイロットキヤッツ	2型	φ46.6/39.6×200	個	1
樹脂スベークー	1型	UL規格94H-2	個	※
結束バンド350			本	※
アンボンドキヤッツ		φ15.5 / 13.5	m	
注入パイプ		φ27 / 21	m	
鋼製台座			個	1

※スベークー数量は拘束長m条数と同数となり小数は切り捨てとなる
※結束バンド数量はスベークー数量の倍数となる